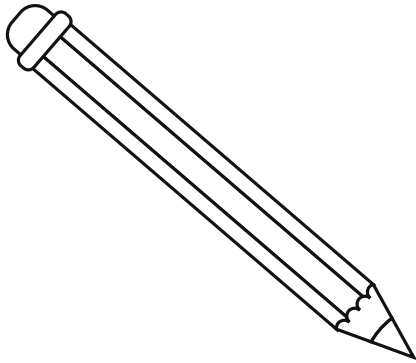


ESCRIBE EL NOMBRE DE ESTOS OBJETOS DE LA CLASE.



COLOREA.



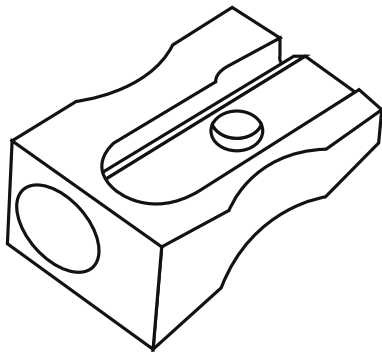
---

---



---

---



---

---



---

---

