

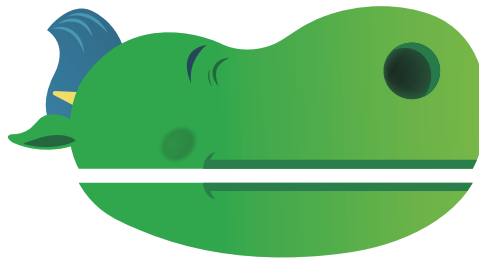
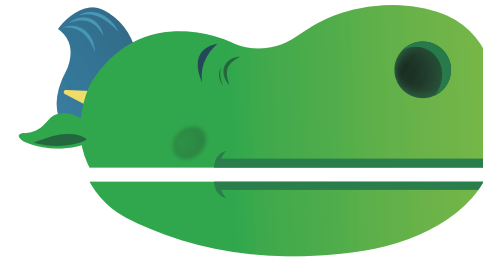
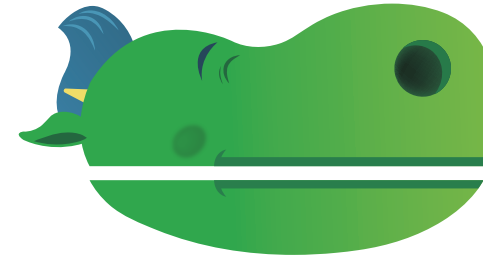
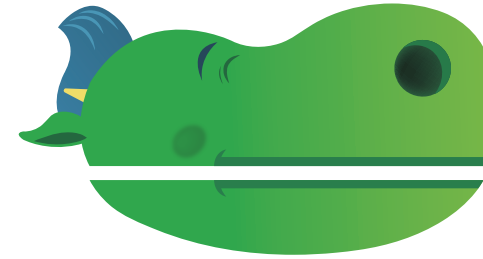
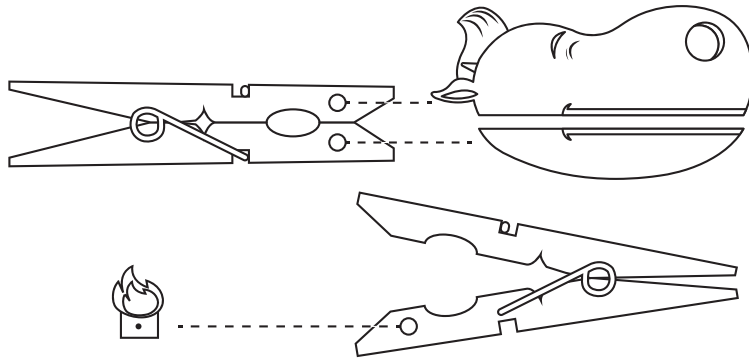
Instrucciones:

Nivel de dificultad: Bajo

Para realizar este Babyrecortable necesitamos unas tijeras, pegamento imedio y varias pinzas de madera para la ropa. Se recomienda imprimir sobre cartulina.

Recorta los 3 elementos por el contorno. Pega la parte superior de la cabeza a la parte superior de la pinza y la parte inferior de la cabeza de Mon a la parte inferior de la pinza. Así cuando abramos la pinza, Mon abrirá la boca.

Por la cara trasera de la pinza pegamos el fuego, así cuando Mon abra la boca veremos fuego dentro.



babyrecortables babyradio

Instrucciones:

Nivel de dificultad: Bajo

Para realizar este Babyrecortable necesitamos unas tijeras, pegamento imedio, lápices de colores y pinzas de madera. Se recomienda imprimir sobre cartulina.

Recorta los 3 elementos por el contorno. Pega la parte superior de la cabeza a la parte superior de la pinza y la parte inferior de la cabeza de Mon a la parte inferior de la pinza. Así cuando abramos la pinza, Mon abrirá la boca.

Por la cara trasera de la pinza pegamos el fuego, así cuando Mon abra la boca veremos fuego dentro.

